

Salamandry

Salamander elektryczny, szerokość rusztu 400 mm, do pojemników GN 2/3

Nr pozycji _____

Nr modelu _____

Nazwa _____

Nr SIS _____

AIA # _____



283013 (E0UUAEBOMCA)

Salamander elektryczny,
szerokość rusztu 400 mm,
do pojemników GN 2/3

Podstawowa charakterystyka

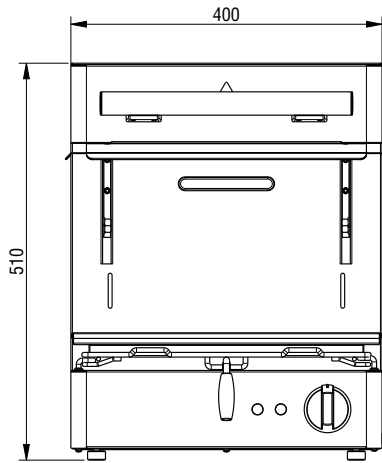
- Wzmocnione elementy grzewcze ustawione w jednostce przechylnej, wyprodukowane z materiału Incoloy.
- Wymiar rusztu do grillowania jest 400 x 350 mm, również odpowiedni do pojemników GN 2/3.
- Sterowanie temperaturą za pomocą regulatora mocy.
- Urządzenie otwarte z trzech stron dla łatwego użytkowania oraz chłodzenia.
- Zestaw (jednostkę) elementów grzewczych można przechylać do łatwego czyszczenia.

Konstrukcja

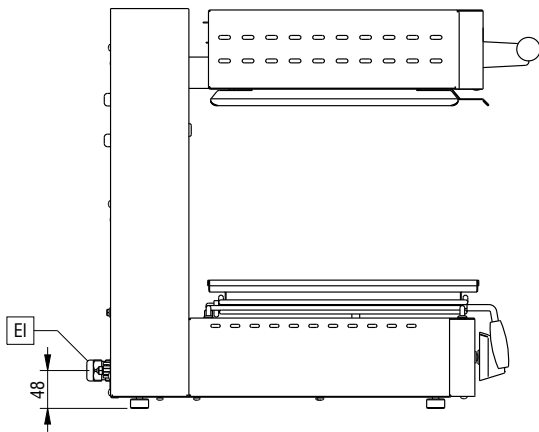
- Urządzenie jest wyprodukowane ze stali nierdzewnej AISI 304.
- Górna suwana grzewcza część z otworami do odpowietrzania ciepła i zapachów.
- Wyjmowany pojemnik do skapywania ze stali nierdzewnej
- Górna suwana część z elementami grzewczymi z możliwością ustawienia różnych wysokości od rusztu.
- Ruszt chromowany z zabezpieczeniem przeciw poruszaniu się.
- Model urządzenia stołowego z możliwością podwieszania na ścianie (potrzebne są dodatkowe akcesoria).
- 4 gumowe nóżki

APROBATA

Przód

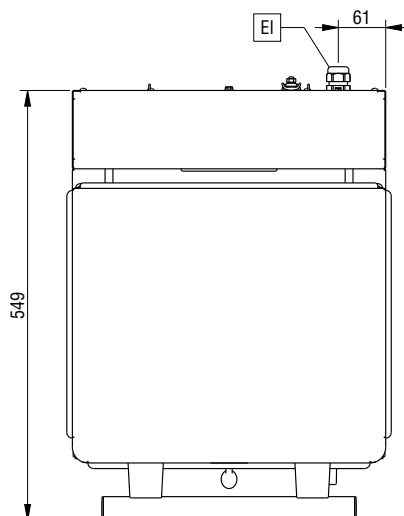


Bok



EI = Złącze elektryczne

Góra



Elektryczne

Napięcie zasilania:
 283013 (E0UUAEBOMCA) 220-240 V/1 ph/50/60 Hz

Maksymalna moc przyłączeniowa: 2 kW

Kluczowe informacje:

Wymiary zewnętrzne, szerokość: 400 mm

Wymiary zewnętrzne, głębokość: 549 mm

Wymiary zewnętrzne, wysokość: 510 mm

Ciężar netto: 35 kg